



INGEMETA SPA
Rut 76.802.111-2
Carmen Mena 529 - San Miguel
Mail: contacto@ingemeta.cl
+56 9 7499 1226

CONDUTRAY®

FICHA TÉCNICA





INGEMETA SPA
Rut 76.802.111-2
Carmen Mena 529 – San Miguel
Mail: contacto@ingemeta.cl

CONDUTRAY®

FICHA TÉCNICA

SISTEMA DE CANASTILLOS PORTACABLES CONDUTRAY®

Es una solución económica, segura y resistente para la canalización de conductores eléctricos. La versatilidad de estas bandejas permite al instalador fabricar in situ las curvas, cambio de nivel, tees y reducciones.

El sistema CONDUTRAY® tiene una solución para cada proyecto, con capacidades de carga según los tipos de circuitos.

APLICACIONES

Canalización, transporte y distribución de cables en instalaciones eléctricas y/o de telecomunicaciones, obras civiles, túneles, parkings, edificios públicos, centros comerciales, centro de proceso de datos, infraestructuras, aeropuertos, líneas de metro, tren. Sector terciario y aplicaciones industriales: navales, petroquímica, textil, químicas, alimentaria. Aplicaciones interiores en atmósfera seca o exteriores con ambientes húmedos según acabados

PRODUCTO	TIPO DE CIRCUITO	CAPACIDAD DE CARGA
Condustray CT Usos generales	Control. Corrientes débiles. Instalaciones en general con baja carga de trabajo. Alumbrado.	18 kg/m en soportes a 2 m.
Condustray CTS 60 Standard	Alumbrado, control y Fuerza en baja tensión.	40 kg/m en soportes a 2 m.
Condustray CTS 100 Standard	Alumbrado, control y Fuerza en baja tensión.	50 kg/m en soportes a 2 m.
Condustray CTS Nema 8A	Fuerza en baja y media tensión	75 kg/m en soportes a 2.4m.

TRATAMIENTOS DE SUPERFICIE RECOMENDADO

TERMINACIÓN	AMBIENTE NORMAL INTERIOR	AMBIENTE NORMAL EXTERIOR	AMBIENTE MARINO	INDUSTRIA
EZ	●	●	●	●
GC	●	●	●	●
INOX 304	●	●	●	●
DUPLEX	●	●	●	●

● Excelente ● Bueno ● Aceptable ● No Recomendado

ESPECIFICACIÓN DE LOS CANASTILLOS CONDUTRAY®

Los canastillos CONDUTRAY® están fabricados con barras de acero de Alta Calidad, satisfaciendo las recomendaciones de la norma internacional CEI 61537 y NEMA VE-1 2009

CT 65



CTS 60



CTS 100



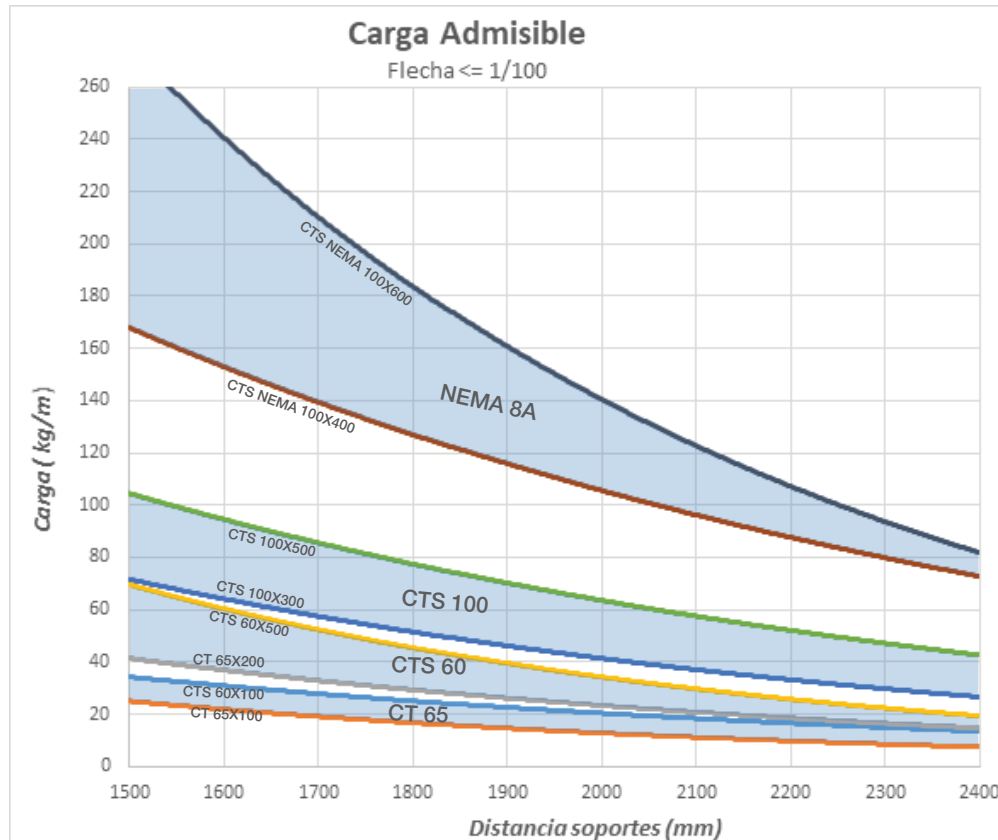
CTS NEMA 8A



*Las medidas de los canastillos son interiores

RESISTENCIA MECÁNICA

La carga admisible, es la carga que puede soportar el canastillo. La norma CEI 61537 exige una deflexión máxima de 1/100 de la distancia entre soportes, considerando un factor de seguridad de 1.5.



NORMAS Y REQUISITOS DE CALIDAD QUE SATISFACE

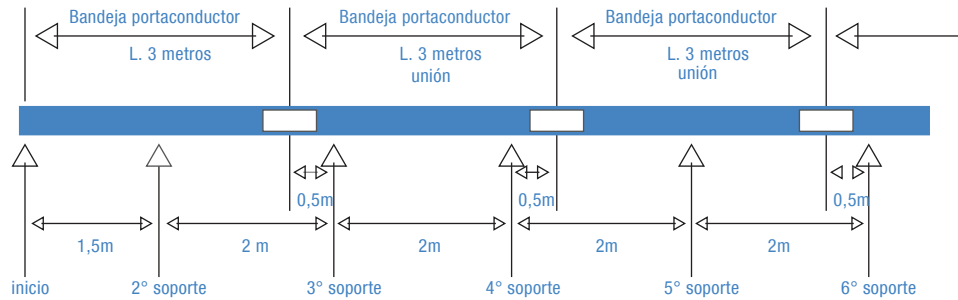
Los canastillos portaconductores CONDUTRAY cumplen con la nueva normativa del SEC "Pliego Técnico Normativo RIC n04 inciso 7.12.4".

CERTIFICADOS

- Certificado de ensayo de carga y resistencia eléctrica según norma CEI 61537 y NEMA VE1 2017, categoría 8A.
- Continuidad eléctrica.
- Certificado de compatibilidad electromagnética.
- Certificado de resistencia al impacto.
- Certificado de resistencia al fuego E90.

INSTALACIÓN DE CONDUTRAY®

Se recomienda poner los soportes a una distancia de 2 m. Nunca superponer la unión y los soportes



ARMADO DE ÁNGULOS-CURVAS-REDUCCIONES-UNIÓN T

Ejemplos de construcción de accesorios (cortar, doblar, unir)

Ángulo 90°
Para Bandejas de 100 a 150 mm



Ángulo 90°
Para Bandejas de 200 a 600 mm



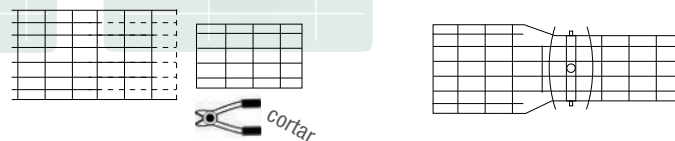
Curva de 90°
Para Bandejas de 300 a 600 mm



Cambio de nivel



Reducciones



Unión T



LISTA DE PRODUCTOS

USOS GENERALES CT 65	ALTO	ANCHO	LARGO	PESO
CT 65 x 50 x 3000	65	50	3000	2,00
CT 65 x 100 x 3000	65	100	3000	2,50
CT 65 x 150 x 3000	65	150	3000	2,70
CT 65 x 200 x 3000	65	200	3000	3,40
STANDARD CTS 60				
CTS 50 x 50 x 3000	50	50	3000	3,10
CTS 60 x 100 x 3000	60	100	3000	3,80
CTS 60 x 150 x 3000	60	150	3000	4,50
CTS 60 x 200 x 3000	60	200	3000	5,19
CTS 60 x 250 x 3000	60	250	3000	5,33
CTS 60 x 300 x 3000	60	300	3000	6,20
CTS 60 x 350 x 3000	60	350	3000	6,60
CTS 60 x 400 x 3000	60	400	3000	7,90
CTS 60 x 450 x 3000	60	450	3000	8,25
CTS 60 x 500 x 3000	60	500	3000	8,57
CTS 60 x 600 x 3000	60	600	3000	9,92
STANDARD CTS 100				
CTS 100 x 100 x 3000	100	100	3000	5,19
CTS 100 x 150 x 3000	100	150	3000	5,60
CTS 100 x 200 x 3000	100	200	3000	6,01
CTS 100 x 250 x 3000	100	250	3000	6,60
CTS 100 x 300 x 3000	100	300	3000	7,92
CTS 100 x 350 x 3000	100	350	3000	8,20
CTS 100 x 400 x 3000	100	400	3000	8,40
CTS 100 x 450 x 3000	100	450	3000	8,94
CTS 100 x 500 x 3000	100	500	3000	9,70
CTS 100 x 600 x 3000	100	600	3000	12,40
NEMA 8A CTS 100				
CTS 100 x 300 x 3000 Nema 8A	100	300	3000	10,32
CTS 100 x 350 x 3000 Nema 8A	100	350	3000	10,71
CTS 100 x 400 x 3000 Nema 8A	100	400	3000	11,20
CTS 100 x 450 x 3000 Nema 8A	100	450	3000	12,10
CTS 100 x 500 x 3000 Nema 8A	100	500	3000	13,05
CTS 100 x 600 x 3000 Nema 8A	100	600	3000	16,20
SEPARADOR DE CIRCUITOS				
SCT	60		3000	1,60
SCTS	100		3000	2,40

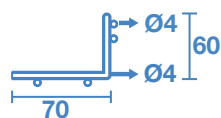
*Las medidas de los canastillos son interiores

SEPARADORES DE CIRCUITOS

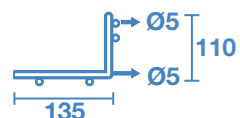
APLICACIONES

PRODUCTO	TIPO DE CIRCUITO	GANCHOS DE FIJACIÓN
Condustray SCT	Corrientes débiles. Datos. Alumbrado.	Incluye
Condustray SCT	Alumbrado. Fuerza en baja tensión.	Incluye

SCT



SCTS



Accesorios

Soporte Trapecio 200 - 600



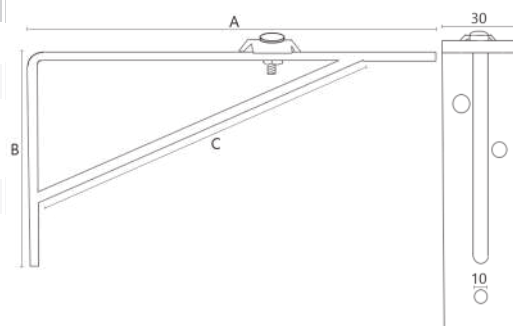
	A	ID	kg/u
EZ	300	ASTEZ30015	0.37
	400	ASTEZ40015	0.46
	500	ASTEZ50015	0.58
	600	ASTEZ60020	0.82
GC	300	ASTGC30015	
	400	ASTGC40015	
	500	ASTGC50015	
	600	ASTGC60015	



Soporte Escuadra 200 - 600



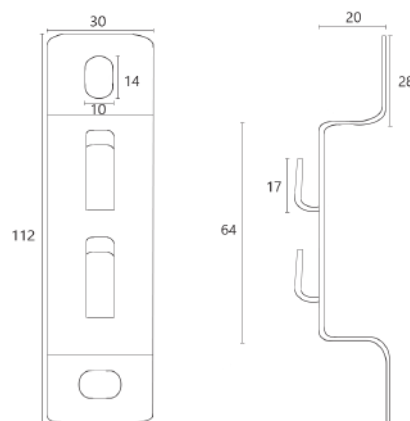
	A	B	C	ID	kg/u
EZ	240	130	220	ASEEZ150200	0.52
	320	130	300	ASEEZ250300	0.65
	430	170	400	ASEEZ350400	0.85
GC	240	130	220	ASEGC150200	
	320	130	300	ASEGC250300	
	430	170	400	ASEGC350400	



Soporte Universal



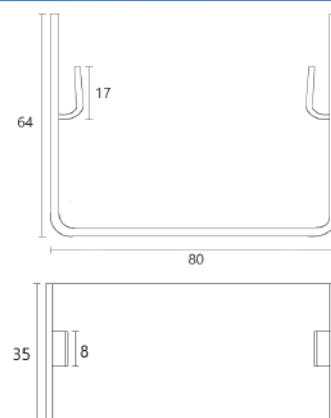
	ID	kg/u
EZ	ASUEZ	0.057
GC	ASUGC	
AI	ASUAI	



Soporte a Suelo (Solo para 50x50)



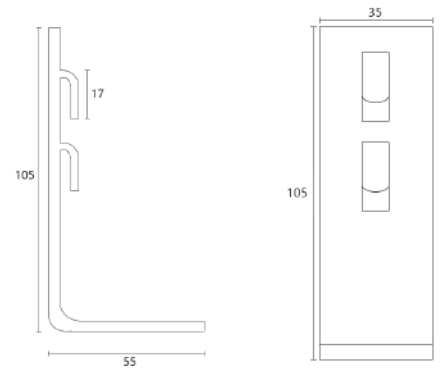
	ID	kg/u
EZ	ASSEZ	0.37
GC	ASSGC	
AI	ASSAI	



Soporte a Cielo (sólo para 50x50)



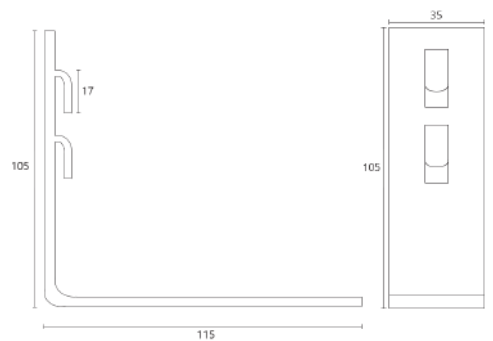
	ID	kg/u
EZ	ASCEZ	0.017
GC	ASCGC	
AI	ASCAI	0.014



Soporte Iluminaria (sólo para 50x50)



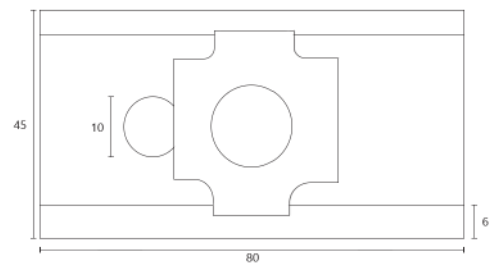
	ID	kg/u
EZ	ASIEZ	0.136
GC	ASIGC	



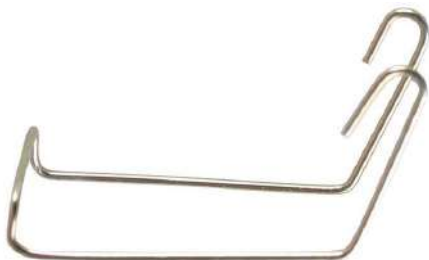
Eclisa Estándar



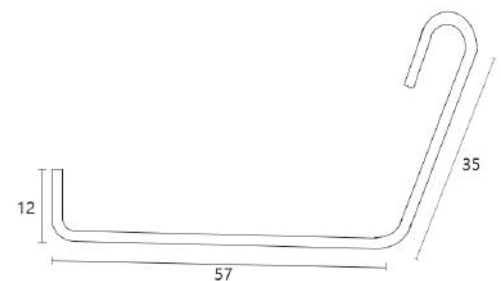
	ID	kg/u
EZ	AESEZ	0.092
GC	AESGC	0.094
AI	AESAI	0.082



Ganchos Tapa



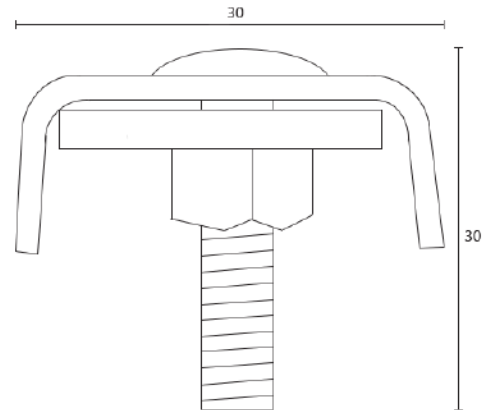
	ID	kg/u
EZ	AGTEZ	0.093



Clip de Curva



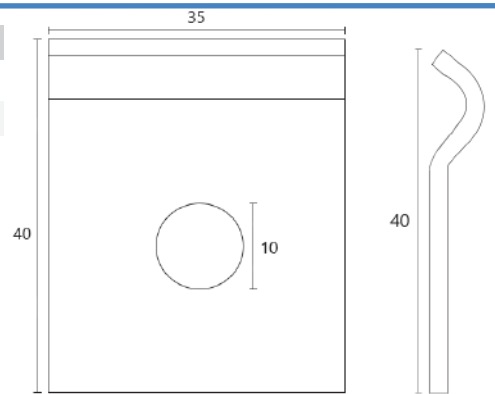
	ID	kg/u
EZ	ACCEZ	0.04
GC	ACCGC	
AI	ACCAI	0.036



Golilla a Riel y Muro



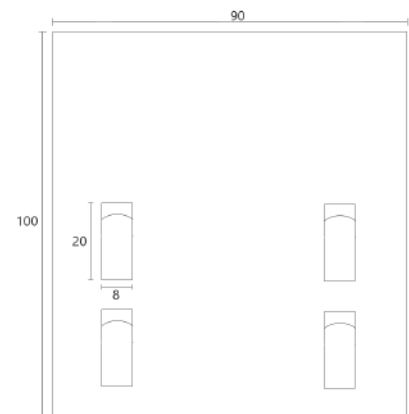
	ID	kg/u
EZ	AGREZ	0.025
GC	AGRGC	



Placa Soporte Caja



	ID	kg/u
EZ	APSEZ	0.093
GC	APSGC	0.095



Placa Conector



	ID	kg/u
EZ	APCEZ	0.093
GC	APCGC	0.095

